

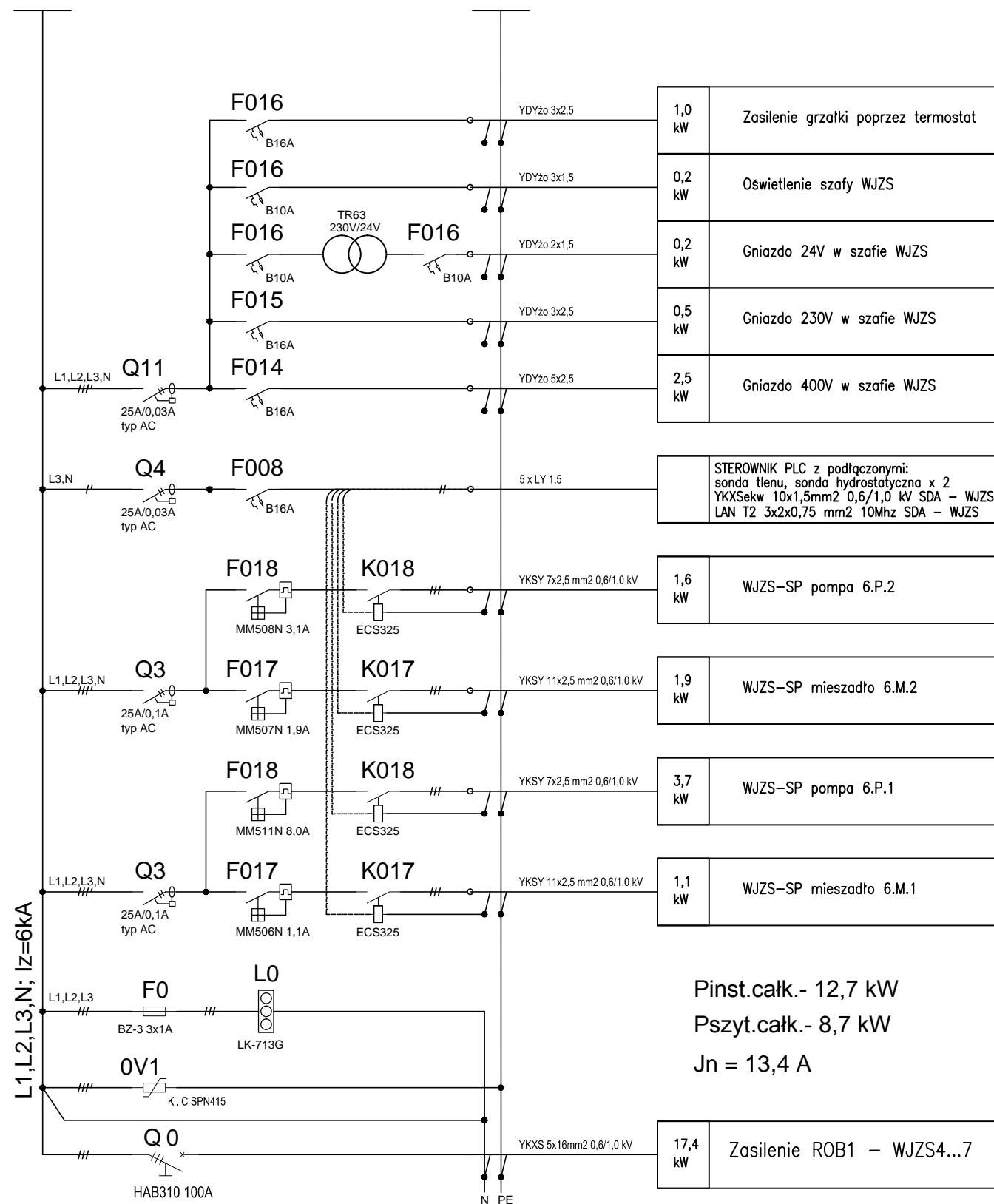
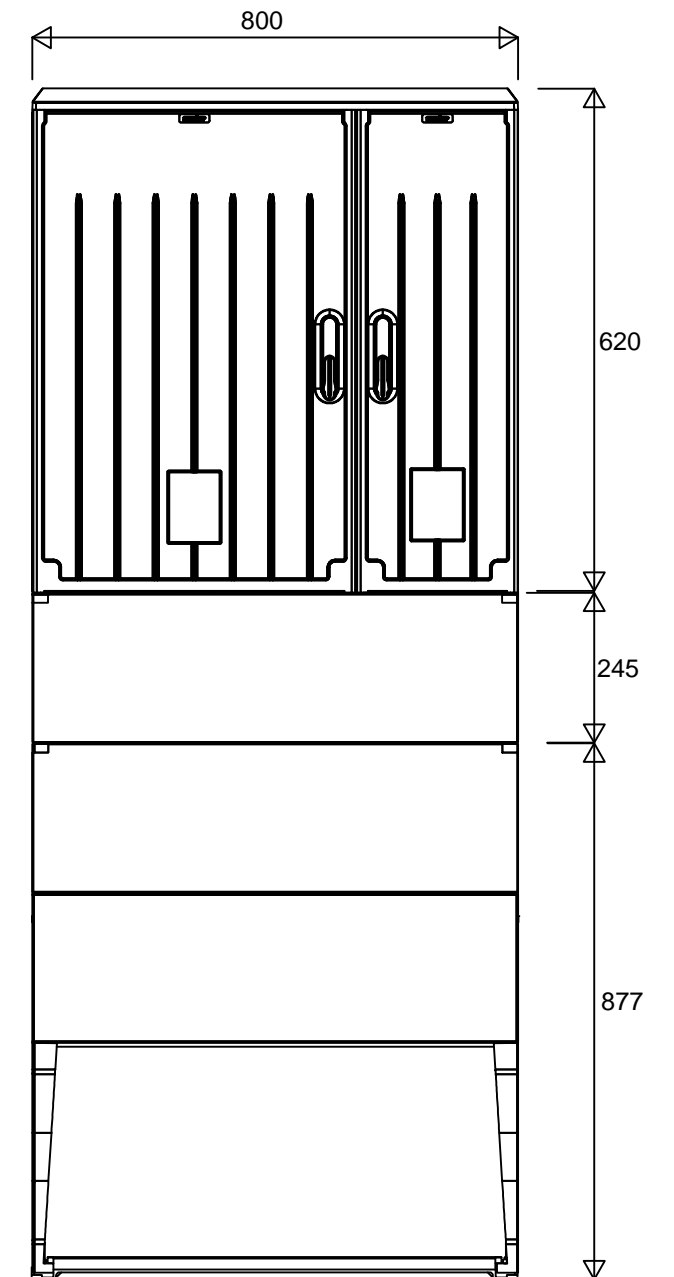
ZASILANIE Z SIECI PGE
 OCHRONA PRZY USZKODZENIU - SAMOCZYNNNE
 WYŁĄCZANIE NAPIĘCIA W UKŁADZIE TN-C-S


ZASILANIE Z AGREGATU PRĄDOTWÓRCZEGO
 OCHRONA PRZY USZKODZENIU - SAMOCZYNNNE
 WYŁĄCZANIE NAPIĘCIA W UKŁADZIE TN-C-S

ZASILANIE Z ELEKTROWNI FOTOWOLTAICZNEJ
 OCHRONA PRZY USZKODZENIU - SAMOCZYNNNE
 WYŁĄCZANIE NAPIĘCIA W UKŁADZIE TN-C-S

Podstawowe dane techniczne:

In część pomiarowa max: 160 A
 In część złączowa max: 400 A
 Napięcie znamionowe: 230/400 V
 Napięcie znamionowe izolacji: 500/690 V
 Częstotliwość znamionowa: 50~60 Hz
 Stopnie ochrony: IK10, IP 44
 Temperatura pracy: -25~55 C
 I_{cw} prąd znam krótkotrwały wytrzy.: 20 kA
 I_{pk} prąd znam szczytowy wytrzy.: 40 kA
 Dopuszczalny czas trwania łuku elekt.: 100 ms
 Klasa ochronności: II



 PRACOWNIA PROJEKTOWA EKO-SANEL W SIEDLCACH 08-110 SIEDLCE ul. UNITÓW PODLASKICH 11/64		
OBIEKT	BUDOWA I ROZBUDOWA OCZYSZCZALNI ŚCIEKÓW KOMUNALNYCH O PRZEPUSTOWOŚCI (Q) _{sr} =400m ³ /d, RLM=4 000 Z INFRASTRUKTURĄ TECHNCZNĄ.	INWESTOR GMINA ZBUCZYŃ ul. JANA PAWŁA II 1 08-4106 ZBUCZYŃ
LOKALIZACJA	GMINA ZBUCZYŃ, MIEJSCOWOŚĆ ZBUCZYŃ JEDNOSTKA EWIDENCYJNA 142613_2 ZBUCZYŃ OBREB 142613_20043 ZBUCZYŃ DZ. NR 760, 761/2	NR RYS. PB-E-08
STADIUM PROJEKT BUDOWLANY	TREŚĆ OB.4, OB.5, OB.6, OB.7 - PROJEKT REAKTORA BIOLOGICZNEGO OCZYSZCZANIA SBR ZE ZBIORNIKIEM RETENCYJNO-UŚREDNIAJĄCYM.	SKALA DATA 01.2017r
PROJEKTANT	mgr inż. Jerzy Chudawski	GPB-4224/57/50/89 PODPIS
SPRAWDZAJĄCY	mgr inż. Kazimierz Roliński	UAN-4224/77/87 PODPIS
OPRACOWAŁ	mgr inż. Marcin Barczak	PODPIS